

BURÖIT

by **SUNSYSTEM**

FŰTÉS MEGÚJULÓ ENERGIÁVAL PELLET ÉGŐFEJEK





BURNIT Pell pellet égőfej, 6-8 mm átmérője fapellet elégetéséhez. Magas hatásfokú, alacsony CO/CO₂ kibocsájtású tüzelőberendezés. Meglévő vegyes tüzelésű kazánra való utólagos felszerelésre is széleskörűen alkalmazható.

Égőfej és tüzelőrostély 1150°C hőállóságú rozsdamentes acélból, tüzelőrostély 5 mm vastagságú acéllemezből. Pellet égőfej, az égőfejbe épített pellet adagoló csigával. Égőfej tüzelőrostély tisztítás emelt nyomású levegős tisztító rendszerrel.

Alapfelszereltségben 1 db kazánhőmérséklet, 2 db puffer tartály hőmérséklet és 1 db használati meleg víz tartály hőmérséklet érzékelővel szállított. A berendezése tervezése az EN 303-5 európai szabványnak megfelelően történt.

Az égőfej szett tartalma: pellet égőfej, beépített égőfej vezérlés, rugalmas pellet ejtőcső és pellet adagoló/kitároló csiga. Felárért 300 vagy 500 liter űrtartalmú pellet tartály rendelhető.



Biztonsági berendezések

A rugalmas gravitációs pellet ejtőcső éghetetlen anyagból készül, így visszaégés esetén megolvad és a benne lévő pellet kihullik belőle, ezzel megakadályozva a tartályba való visszaégést.

Termosztatikus védelem (80°C), a pellet garatcsőbe, mely túl melegedés esetén oldja a pellet adagoló csiga áramellátását. Beépített elektromos biztosítás 10 A biztosítóval. Áramszünet esetére a vezérlésben elmentett paraméterek a memóriában megőrzésre kerülnek.

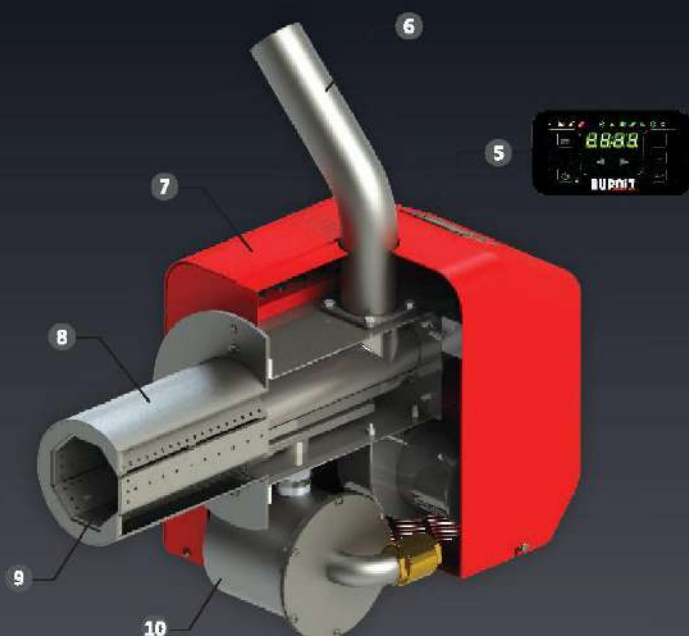
		Pell 25	Pell 40	Pell 70	Pell 90
Névleges teljesítmény	kW	25	40	70	90
Minimum - Maximum hőteljesítmény	kW	5÷25	10÷40	15÷70	30÷90
Tüzelési hatásfok / Átadott hő	%	99/96	99/96	99/96	99/96
Átlagos fogyasztás: Begyújtás		400	400	400	400
Működés közben	W	60÷70	60÷70	70÷110	70÷110
Égőfej tisztításkor		1300	1300	1300	1300
Befoglaló méretek: Magasság	H, mm	610	640	640	640
Szélesség	L, mm	625	700	735	735
Mélység	K, mm	275	275	275	275
Égőfej test: Magasság	C, mm	390	390	390	390
Szélesség	A, mm	405	405	405	405
Hossz	B, mm	265	265	265	265
Ajánlott minimum kazán égéstér méret: Magasság x Szélesség x Hossz	mm	250x250x310	350x450x550	350x450x600	500x500x600



Ajánlott tüzelőanyag:



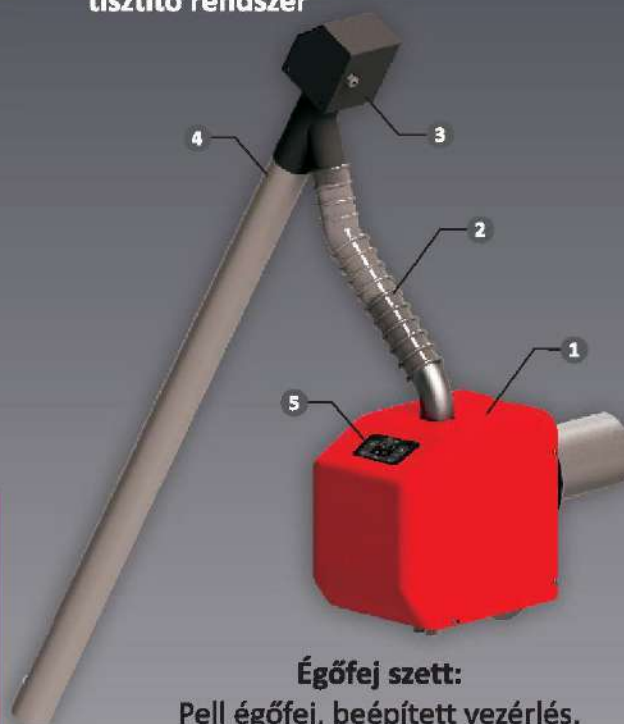
6-8 mm átmérőjű fa pellet,
az EN ISO 17225-2:2014
szabvány szerint



WiFi modul

 kW	Modell	Cikkszám
25	PELL 25	22080000000102
40	PELL 40	22080000000104
70	PELL 70	22080000000106
90	PELL 90	22080000000109

1. Pell pellet égőfej
2. Rugalmas, gravitációs pellet ejtőcső
3. Pellet csiga meghajtó motor
4. Automatikus működésű pellet adagoló csiga
5. Beépített vezérlő panel
6. Pellet garat cső
7. Pellet égőfej külső lemez burkolat
8. Égőkamra test
9. Égéstér, tüzelőrostély
10. Emelt levegő nyomású tüzelőrostély tisztító rendszer



Égőfej szett:

Pell égőfej, beépített vezérlés,
gravitációs ejtőcső, kitaroló csiga



Beépített vezérlés - Funkciók:

Automatikus gyújtás, láng kioltás és pellet adagolás.
Automatikus égőfej tisztítás, időzítés naponta
1-6 alkalommal.

Főköri vagy puffer tartály keringető szivattyú vezérlés.
Indirekt használati meleg víz tartály szivattyú vezérlés.



BURNIT Pell Eco pellet égőfej, 6-8 mm átmérője fapellet elégetéséhez. Magas hatásfokú, alacsony CO/CO2 kibocsájtású tüzelőberendezés. Meglévő vegyes tüzelésű kazánra való utólagos felszerelésre is széleskörűen alkalmazható.

Égőfej és tüzelőrostély 1150°C hőállóságú rozsdamentes acélból, kivehető tüzelőrostély 5 mm vastagságú acéllemezből. Égőfej tüzelőrostély tisztítás ventilátor befúvású levegős tisztító rendszerrel.

Alapfelszereltségben 1 db kazánhőmérséklet, 2 db puffer tartály hőmérséklet és 1 db használati meleg víz tartály hőmérséklet érzékelővel



Biztonsági berendezések

A rugalmas gravitációs pellet ejtőcső éghetetlen anyagból készül, így visszaégés esetén megolvad és a benne lévő pellet kihullik belőle, ezzel megakadályozva a tartályba való visszaégést. Termosztikus védelem (80°C), a pellet garatcsőbe, mely túl melegeedés esetén oldja a pellet adagoló csiga áramellátását. Beépített elektromos biztosítás 10 A biztosítókkal. Áramszünet esetére a vezérlésben elmentett paraméterek a memóriában megőrzésre kerülnek.

		Pell Eco 35	Pell Eco 55
Névleges teljesítmény	kW	35	55
Minimum - Maximum hőteljesítmény	kW	5+35	15+55
Tüzelési hatásfok / Átadott hő	%	99/96	99/96
Átlagos fogyasztás: Begyújtás Működés közben / Égőfej tisztításkor	W	400 60+70	400 60+70
Befoglaló méretek: Magasság	H, mm	520	520
Szélesség	L, mm	610	740
Mélység	K, mm	240	274
Égőfej test: Magasság	C, mm	245	245
Szélesség	A, mm	358	408
Hossz	B, mm	240	274
Ajánlott minimum kazán égéstér méret: Magasság x Szélesség x Hossz	mm	350x450x450	350x550x450



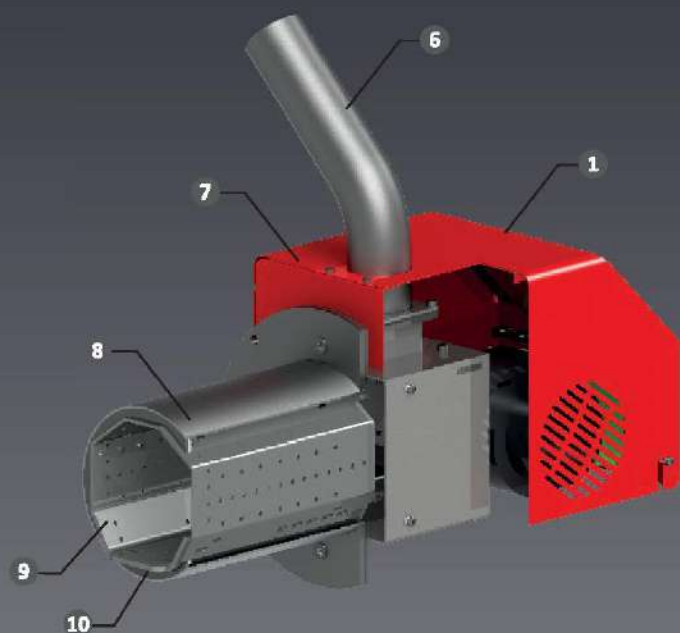
Ajánlott tüzelőanyag:



6-8 mm átmérőjű fa pellet, az EN ISO 17225-2:2014 szabvány szerint

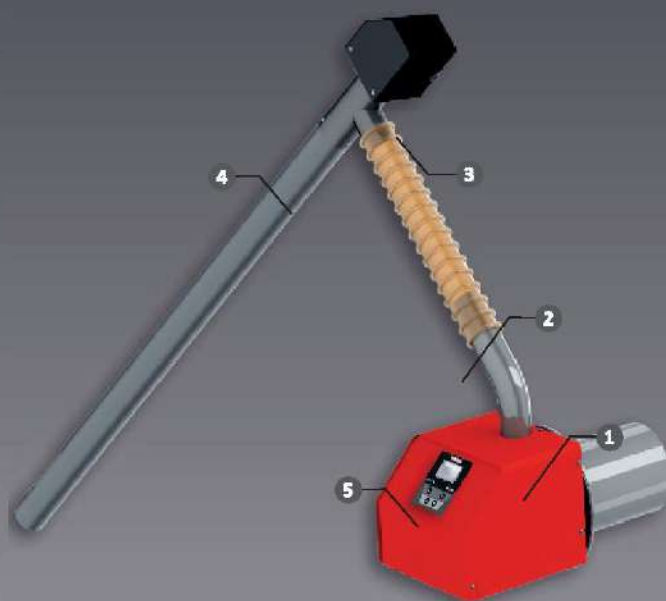
 kW	Modell	Cikkszám
35	PELL ECO 35	22080000000103
55	PELL ECO 55	22080000000110

- 1, Pell Eco pellet égőfej
- 2, Rugalmas, gravitációs pellet ejtőcső
- 3, Pellet csiga meghajtó motor
- 4, Automatikus működésű pellet adagoló csiga
- 5, Beépített vezérlő panel
- 6, Pellet garat cső
- 7, Pellet égőfej külső lemez burkolat
- 8, Égőkamra test
- 9, Égéstér, tüzelőrostély
- 10, Kivehető rozsdamentes tüzelőrostély



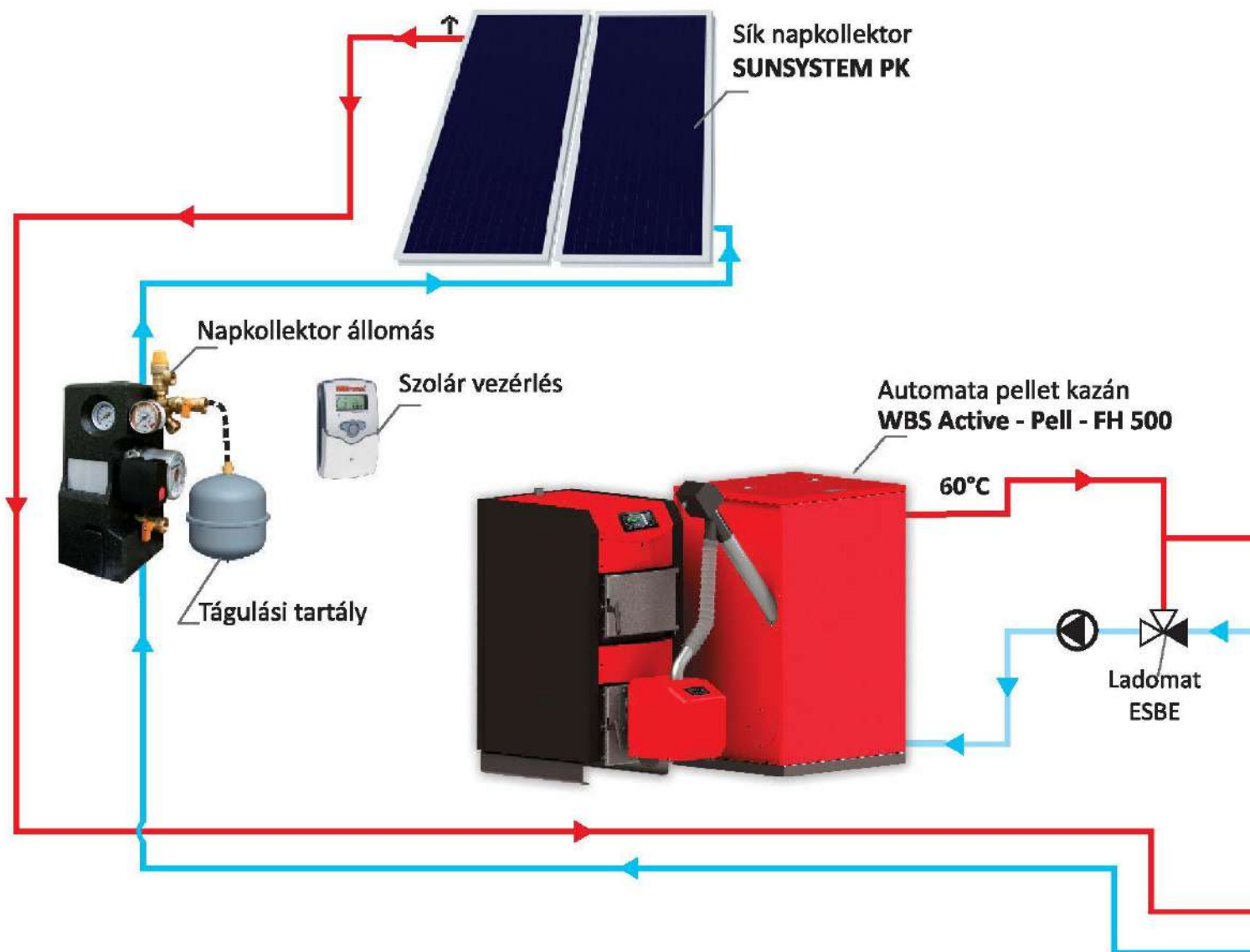
Beépített vezérlés - Funkciók:

- Automatikus gyújtás, láng kioltás és pellet adagolás.
- Automatikus égőfej tisztítás, időzítés naponta 1-6 alkalommal.
- Főköri vagy puffer tartály keringető szivattyú vezérlés.
- Indirekt használati meleg víz tartály szivattyú vezérlés.

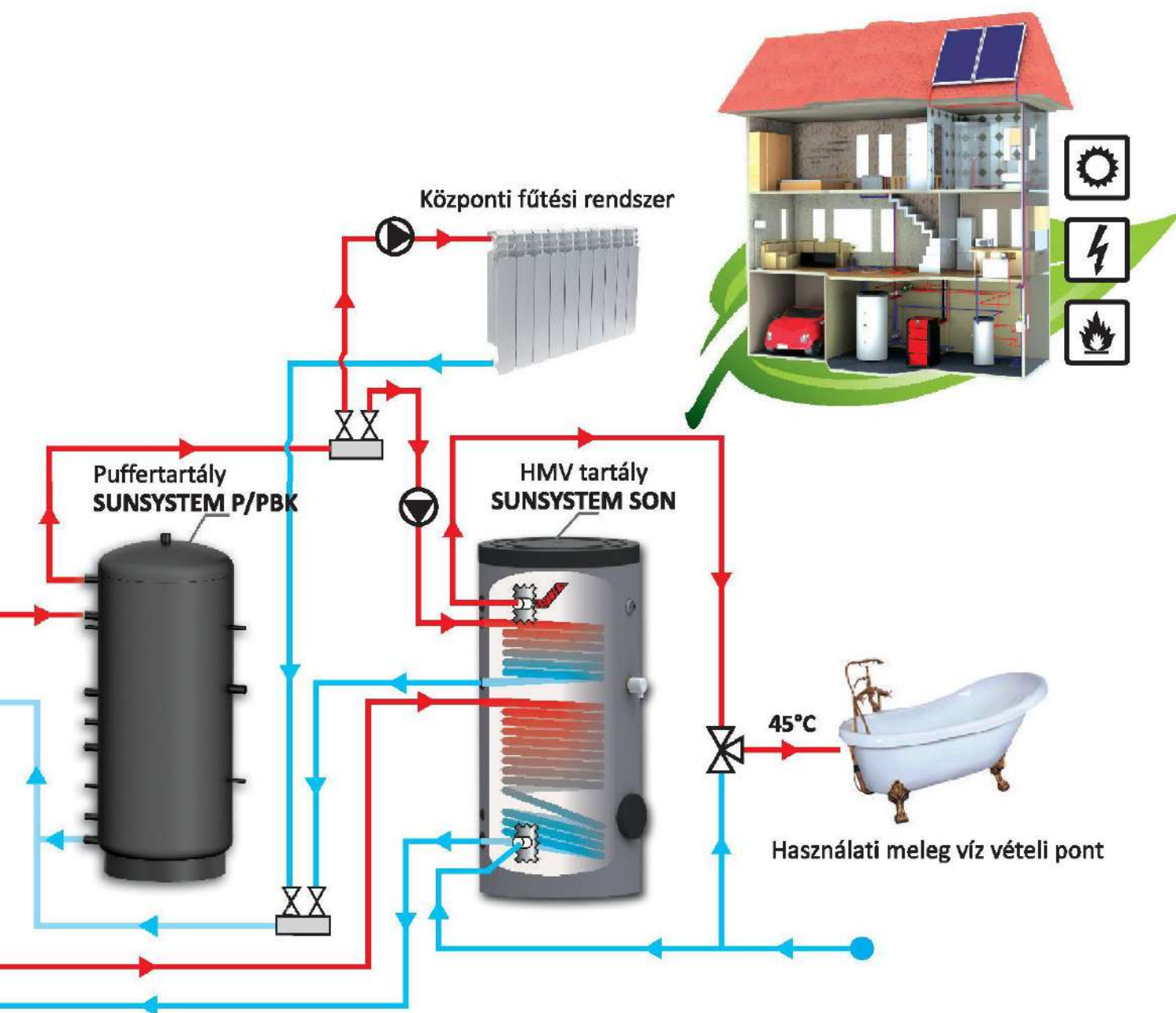


Égőfej szett:

Pell égőfej, beépített vezérlés, gravitációs ejtőcső, kitérő csiga



FIGYELEM! A kapcsolási séma kizárólag egy példa.
Javasolt a fűtési rendszerének tervezése és méretezése során,
a helyszín adottságait figyelembe venni, és a tervezésbe szakembert bevonni.



A fűtési rendszerének folyamatos és probléma mentes üzemeltetése érdekében, kérjük vegye fel a kapcsolatot a BURNIT termékek magyarországi importőrével, illetve a garanciát ellátó vállalkozásával, a bajai központú BOKOPRI Kft. kollégáival.



BURONIT

by **SUNSYSTEM**



For a Better Life.



NES Ltd., Shumen városa, Bulgária

A NES vállalatot 2002-ben, Bulgária egyik kiemelt ipari gyártó körzetében, Shumenben alapították. A termék fejlesztés és gyártás során a kezdetektől az alternatív energia források hasznosítását lehetővé tevő fűtő és használati meleg víz rendszerekre összpontosítanak.

A vállalkozás saját termékfejlesztő, gyártó és raktározó kapacitással rendelkezik. Mintegy 3 hektáros területen, közel 400 fő specialistával, kollégával dolgoznak.



NES Ltd., Szófia, Bulgária

A cég teljes körű működése a QMS ISO 9001:2008 minőségbiztosítási rendszerével összhangban történik.

Termékei alapján nem csak Európa szerte, de részben az észak-amerikai, ázsiai és afrikai piacokon is ismert.

A NES Ltd., termékeivel aktívan járul hozzá a föld fosszilis energia tartalékainak csökkenő mértékű felhasználásához és a CO/CO2 kibocsátás minimalizálásához.



Magyarországi importőr:

BIOKOPRI Kft.

HU-6500 Baja, Mártonszállási út 10.

Tel: +36 79 320-058

E-mail: info@biokopri.hu

Web: www.kazanexpressz.hu / www.biokopri.hu